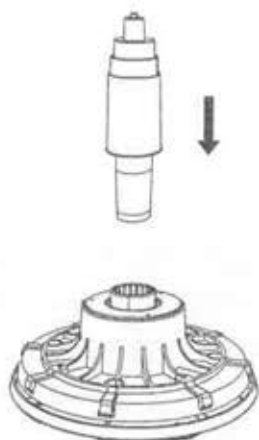


Dinky „Aktivní sezení“ - Pokyny pro montáž

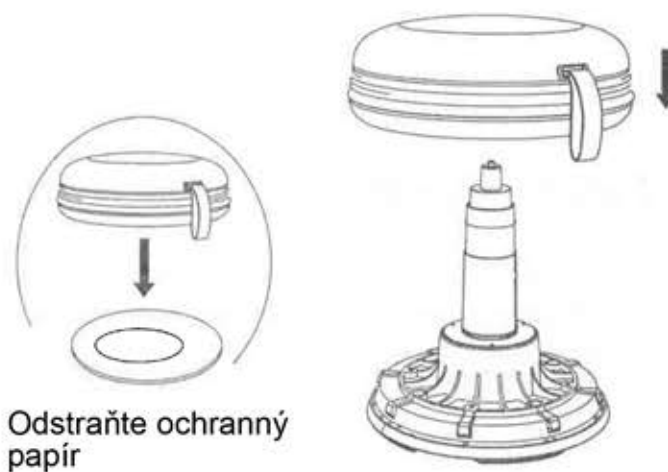
SEZNAM DÍLŮ

		
Horní část 1 ks	Pístový zvedák s krytem 1 ks	Základová část 1 ks

Krok 1



Krok 2

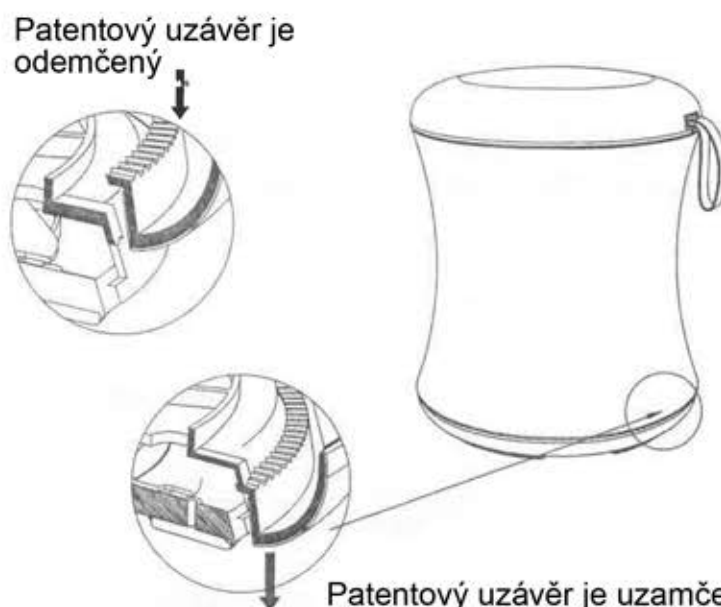


Krok 3



8 háčků patentového uzávěru

Krok 4



Dinky „Aktivní sezení“ - Uživatelská příručka

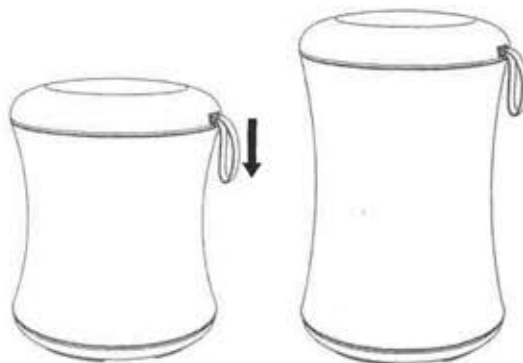
1. Funkce



naklopení



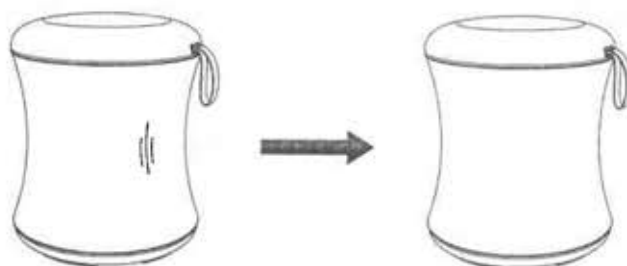
otáčení



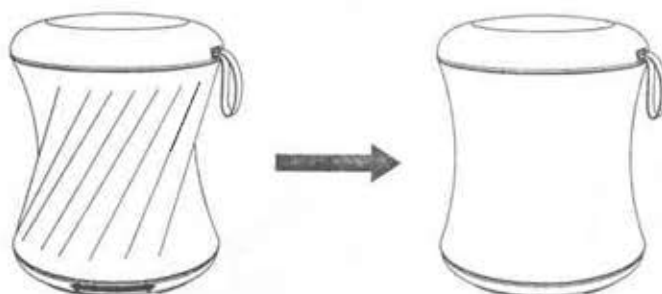
nahoru a dolů - zatáhněte za popruh

2. Obnovení pružnosti látky

Pokud sedačku Dinky po delší době, kdy byla vytažena v horní poloze, snížíte do nižší pozice, bude se zdát, že látka ztratila pružnost. Po přibližně 15 minutách se pružnost obnoví a na látce již nebudou záhyby patrné.



Náhodné propadliny v látce se vyrovnají, pokud sedačku několikrát zvednete a snížíte.



Protočte plastový kryt v dolní části sedačky Dinky, abyste látku podle potřeby „odmotali“.